

OSU45100-FY 工业以太网控制器

数据手册



苏州东微半导体股份有限公司

2026 年 4 月

1. 特性

- 内核
 - 主核采用 ARM M52 处理器
 - 时钟频率: 200MHz
 - 4.33 Coremark/MHz
 - 24 位计数器 SysTick
 - L1 16KB Icache, 16KB Dcache
- HDSP
 - 时钟频率: 200MHz
 - 浮点单元(FPU), 支持 32 位单精度浮点指令
 - 正弦/余弦, 双曲正弦/余弦函数
 - 反正切, 反双曲正切函数
 - 硬件除法, 求模, 开方运算
 - Park 和逆 Park 运算
 - 支持平方和开根等运算
- 片上存储器
 - 512KB FLASH 程序存储器(支持 ECC)
 - 128KB SRAM(支持 ECC)
 - 64KB ITCM(支持 ECC)
 - 64KB DTCM(支持 ECC)
 - 支持对代码保护: 包括读/写保护、擦除保护、客户安全码保护等
- 时钟和系统控制
 - 两个片上晶体振荡器 24MHz
 - 外部晶振频率: 25MHz
 - 支持锁相环路(PLL)倍频系数动态调整
 - 丢失时钟检测电路(MCD)
 - 双路时钟比较器(DCC)
- 1.2V 内核 3.3V I/O 设计
 - 所有 GPIO 内建上拉/下拉电阻, 由软件配置
- 4 种中断触发方式(上升沿、下降沿、高电平、低电平)
- 系统复位
 - 引脚复位
 - IWDT/WWDT/NMI 复位
 - 内核软件复位
- 电源复位
 - 上电复位 POR
 - 低电压复位 LVR
- 模拟系统
 - 三个转换速率 3.45Msps 的 12 位模数转换器(ADC), 12 位精度, 单个 16 通道, 支持单端输入和差分输入
 - 两个独立的通用 12 位数模转换 (GPDAC)
 - 四个窗口比较器(CMPSS), 内置 8 个比较器和 4 个 DAC
 - 温度传感器
- 定时器
 - 两个 32 位 TIMER 定时器
 - 两个看门狗定时器: IWDT 和 WWDT
- 标准串行调试/仿真接口
 - 串行双线接口(SWD)
- 系统外设
 - 两个八通道 DMA 控制器, 用于 ADC、SPI、UART、I2C、eCAP、SDFM 等
 - 55 个独立可编程多路复用通用输入/输出(GPIO)引脚
 - 支持低功耗模式(LPM)

- 核间通信模块(IPCM)
- 通信外设
 - 两个高速串行外设接口(SPI)端口
 - 两个内部集成电路(I2C)端口
 - 一个 PMBus 模块
 - 两个 UART 串行通信接口
 - 两个兼容 USART 的本地互联网络(LIN)接口
 - 三个具有灵活数据速率的控制器局域网(CANFD, 向下兼容 CAN2.0B 和经典 CAN)总线端口
 - 两个 QSPI, 波特率分频系数(2~65534)
 - 一个 EtherCAT 从站控制器 ESC
 - 2 个 MII 端口
 - 16 位异步接口处理数据接口
 - 64 位分布式时钟
 - 8 个现场总线存储器管理单元(FMMU)
 - 8 个同步管理器(SM)
 - I2C EEPROM 接口
- 增强型控制外设
 - 16 个通道 ePWM, 包含具有高分辨率功能(100ps 分辨率)的 8 个通道
 - 支持死区(DB)、斩波(PC)
 - 硬件跳闸功能(TZ)
 - 数字比较功能(DC)
 - 三个增强型捕获模块(eCAP)
 - eCAP1 高分辨率捕捉(HRCAP)模块
 - 每个 eCAP 模块有 4 个 32 位时间戳捕获寄存器(CAP1~CAP4)
 - 两个增强型正交编码器脉冲模块(eQEP)
 - 八个 Σ - Δ 滤波器模块(SDFM)输入通道(每个通道两个并联滤波器)
 - 支持 SPI 数据输入模式
 - 支持曼彻斯特编码数据输入模式
 - 支持 16/32 位格式, DMA 模式
 - 具有可编程模式 FIFO
- 安全和完整性
 - 硬件 CRC 模块, 支持 8/16/32 位多项式
 - 高级加密标准(AES)加速器
 - 密钥长度 128/192/256bit
- 工作温度
 - 温度范围: -40°C~+125°C
- 封装选择
 - 100 引脚薄型四方扁平封装(LQFP)[PZST]
 - 64 引脚薄型四方扁平封装(LQFP)[PMI]

2.应用

- 高级电机驱动控制
- PLC 系统
- 太阳能逆变器主控
- 机器人伺服驱动
- 电动汽车、混合动力电动汽车(EV/HEV)动力传动控制
- 通信设备
- 电器

3.说明

OSU45100-FY 是数字控制芯片。本数据手册提供芯片的数据说明，包括芯片特性、芯片管脚、芯片的极限特性、芯片的直流参数、芯片的交流参数、模块简介等。

OSU45100-FY 芯片采用异构双核双总线架构，双核处理器均可负责任务调度和外设模块的管理，HDSP 负责提供计算加速器。

处理器是基于 ARM M52 架构的内核，采用 AXI5 高速总线和 AHB5 32-bit 高性能总线，采用了 Armv8.1-M 架构，支持 FPU，支持半精度(fp16)、单精度(fp32)浮点运算，支持内存保护单元，双核架构指令处理效率更高。特别适合电机控制、光伏逆变器以及高可靠的工业控制应用领域。

在运算能力方面，内置了硬件 32 位乘法器、除法器。在此基础上，通过数学运算协处理单元(HDSP 协处理器模块)，提供硬件 HDSP 协处理器运算，实现快速的坐标旋转、正余弦、反正切、求模、Park 和逆 Park 运算等函数计算。

增强型 PWM 模块，支持 100ps 高分辨率模式，芯片上集成了 8 个高速模拟比较器。丰富的通信模块，包括 UART、SPI、QSPI、I2C、LIN、PMBus 常用通信模块，还有 CAN_FD、EtherCAT 通信接口，以上使得工业控制应用更加便利。

本芯片提供 CRC 代码校验和数据校验，SRAM 自检算法，内置看门狗、低电压复位电路等辅助模块，能够有效提升代码安全性与系统可靠性，可用于高可靠要求的应用场景。

3.1 功能框图

ARM 处理器的总线接口基于 AMBA5 AHB 协议，规则参考 AMBA5 AHB 规格。

➤ AHB 外设总线

AHB 外设总线挂载在总线矩阵上，一些要求高速并和系统紧密耦合的外设模块挂载在该总线上，AHB/APB 桥也挂载在此总线上。

➤ AHB/APB 桥

AHB-APB 桥在 AHB 和 APB 总线间提供同步连接。

在使用一个外设模块之前，必须设置时钟寄存器 AHBENR/APBENR 的相应控制位来打开该外设模块的时钟。

➤ CPU-C/CPU-S 总线

CPU-C 是 MCU 用来传输指令的总线，CPU-S 是 MCU 用来传输数据的总线。

➤ HDSP-C/HDSP-S 总线

HDSP-C 是 HDSP 用来传输指令的总线，HDSP-S 是 HDSP 用来传输数据的总线。

本芯片主系统由多层 AHB 总线矩阵互联和驱动，如下图所示：

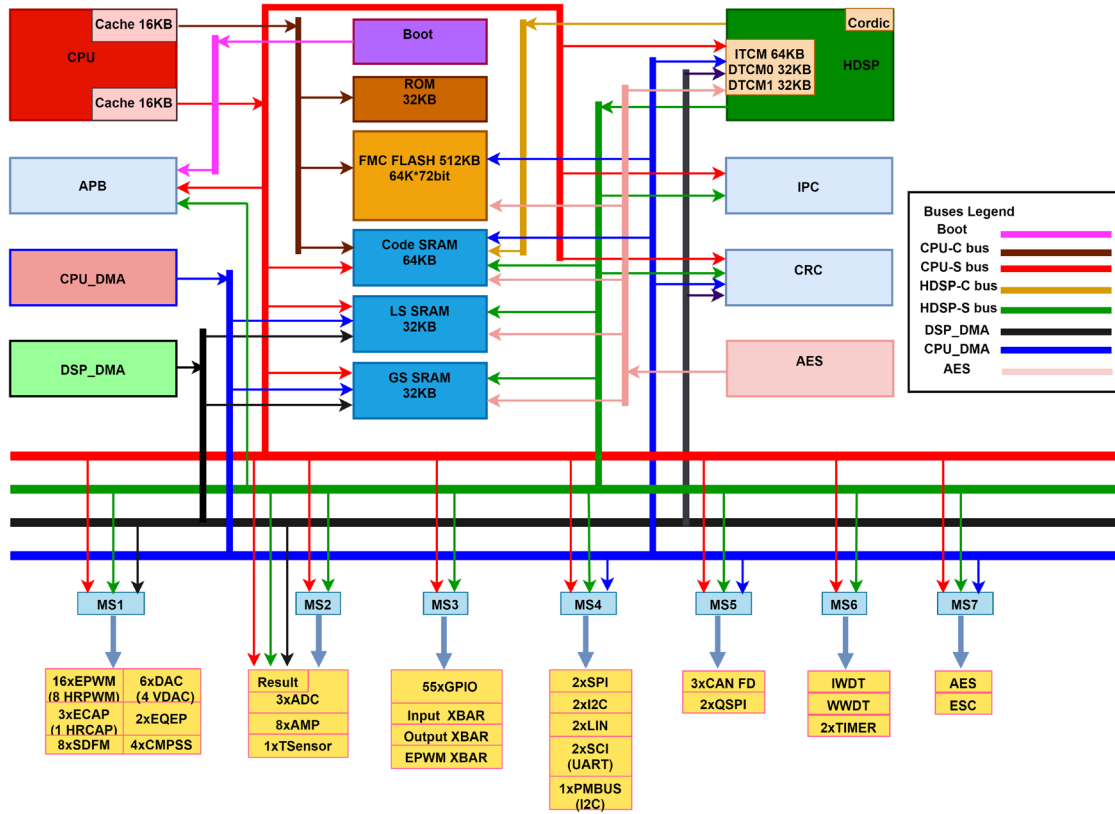


图 3-1 OSU45100-FY 芯片架构图

4. 器件特性

表 4-1. 器件特性

功能		OSU45100-FY
封装		BGA128
时钟主频(MHz)		200
硬件乘法/除法单元		32-bits
存储器		
Flash Memory(KByte)		512
SRAM(KByte)		128
ITCM(KByte)		64
DTCM(KByte)		64
引导 ROM		支持
系统		
32 位定时器		2
IWDT		1
WWDT		1
晶体振荡器		1
内部振荡器		2
DMA 通道		8
AES		是
硬件 CRC		是
CORDIC 指令		是
模拟外设		
12 位 ADC	采样速率	3.45MSPS
	采样时间	16 个 $T_{adclock}$
	ADC 数量	3
	温度传感器	支持
ADC 通道(单端)		25
ADC 通道(差分)		19
12-bit GPDAC		2
CMPSS 模块		4

控制外设		
EPWM/HRPWM 通道	16(8 个具有 HRPWM 功能的 ePWM1 至 ePWM4 模块)	
ECAP/HRCAP 模块	3(1 个具有 HRCAP 功能的 ECAP1 模块)	
EQEP 模块	2	
SDFM 模块	2	
通信外设		
SPI	2	
I2C	2	
UART	2	
LIN	2	
QSPI	2	
CAN FD	3	
PMBus	1	
EtherCat	1	
引脚和电源		
内部 3.3V 至 1.2V 稳压器	PMU LDO	是
IO 引脚	GPIO	53
	AGPIO	2
工作电压与温度		
工作电压	2.5V~3.6V	
工作温度	-40°C~125°C	

8.机械封装

8.1 封装信息

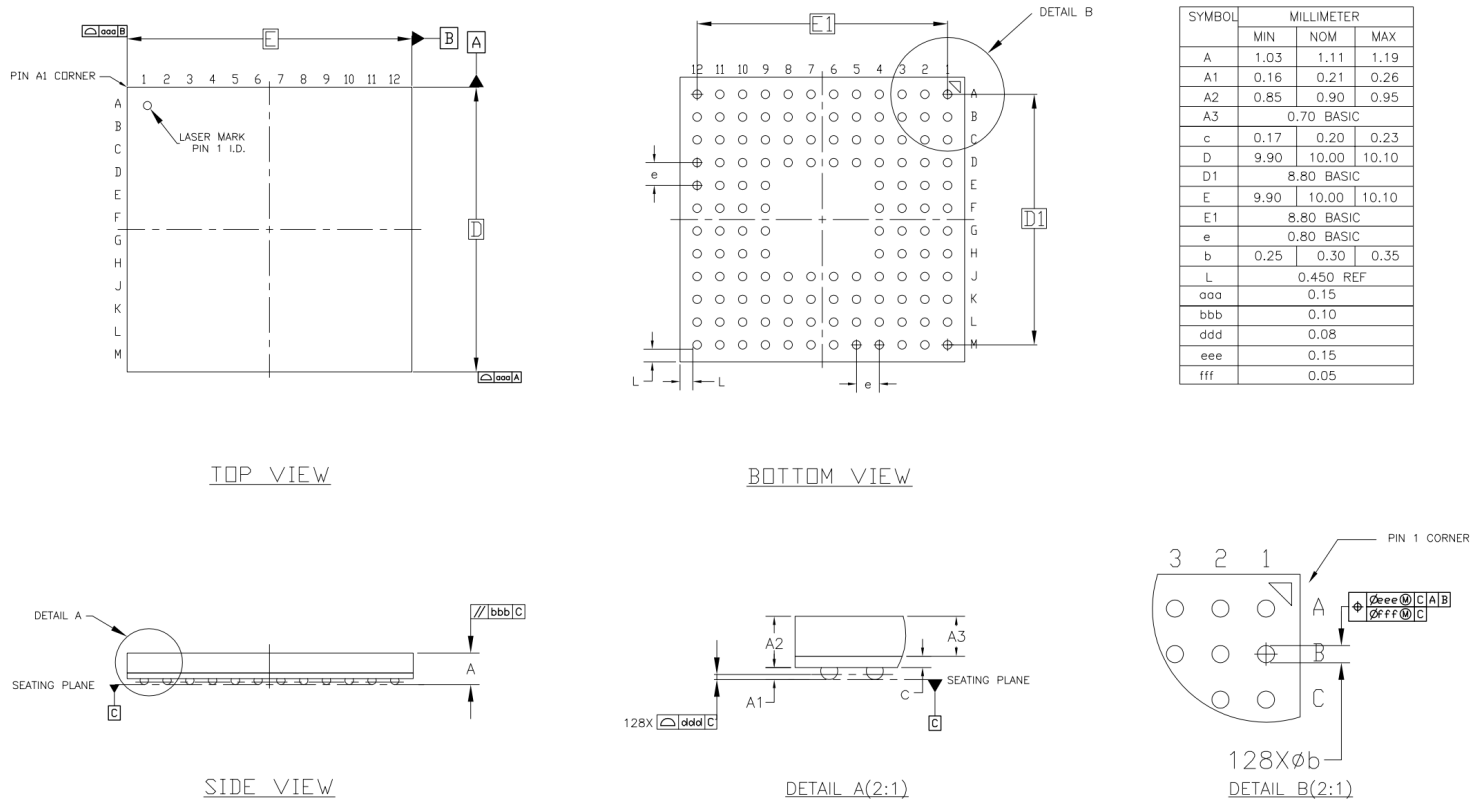


图 8-1 封装轮廓